

EUP40D-1W12V-0

DALI 恒压调光驱动器

产品特点

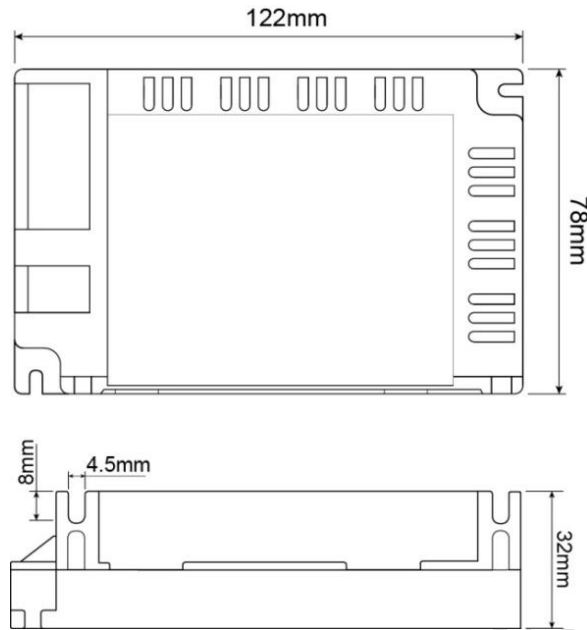
- 单通道恒压输出，12V
- 遵循 DALI 协议标准 IEC62386
- 支持 Touch DIM 功能
- 宽电压输入：100VAC ~ 240VAC
- 效率高达 86%
- 过载保护；短路保护
- 适用于室内 LED 灯具



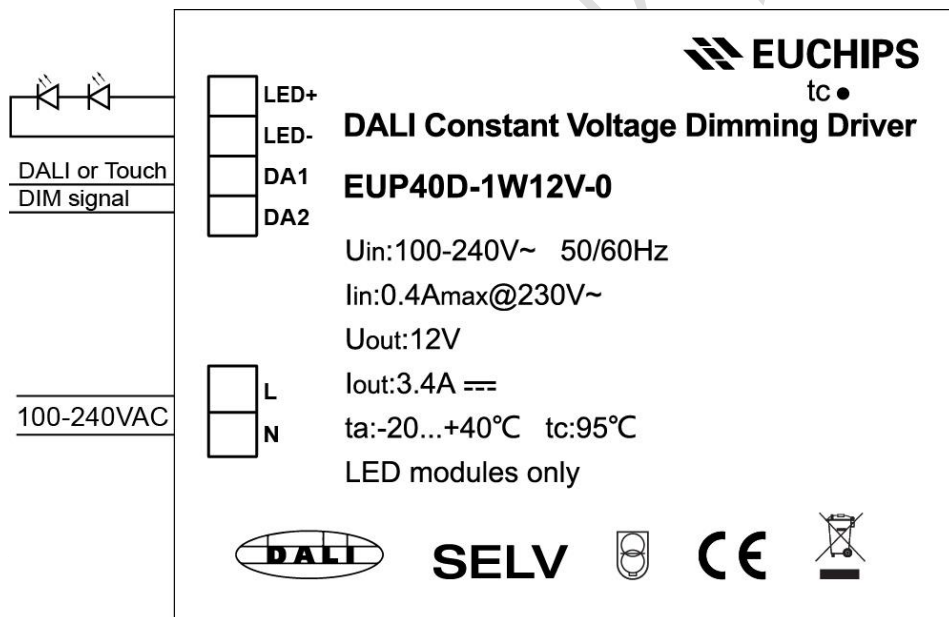
技术参数

| 型号 | | EUP40D-1W12V-0 |
|----|-----------|---|
| 输出 | 电压 | 12VDC |
| | 电流 | 3.4A |
| | 功率 | 40.8W |
| | 电压精度 | ±5% |
| | 纹波 | 120mVp-p |
| | 通道 | 1 |
| 输入 | 电压 | 100-240VAC |
| | 频率 | 50/60Hz |
| | 功率因数 (典型) | ≥0.5 |
| | 效率 (典型) | 86% |
| | 电流 | 0.4Amax@230VAC |
| | 浪涌电流 | 冷启动 45A (在 50%Ipeak 下测试 t _{width} =14us) @230VAC |
| 保护 | 短路 | 关断输出，去除故障 10s 后重新开机可恢复 |
| | 过载 | 打嗝，去除故障后自恢复 |
| 功能 | 调光方式 | DALI/Touch DIM |
| 其它 | 尺寸 | 122*78*32mm (长*宽*高) |
| | 毛重量 | 220g |
| | 工作温度 | -20°C ~ 40°C |
| | 相对湿度 | 20~90% RH |

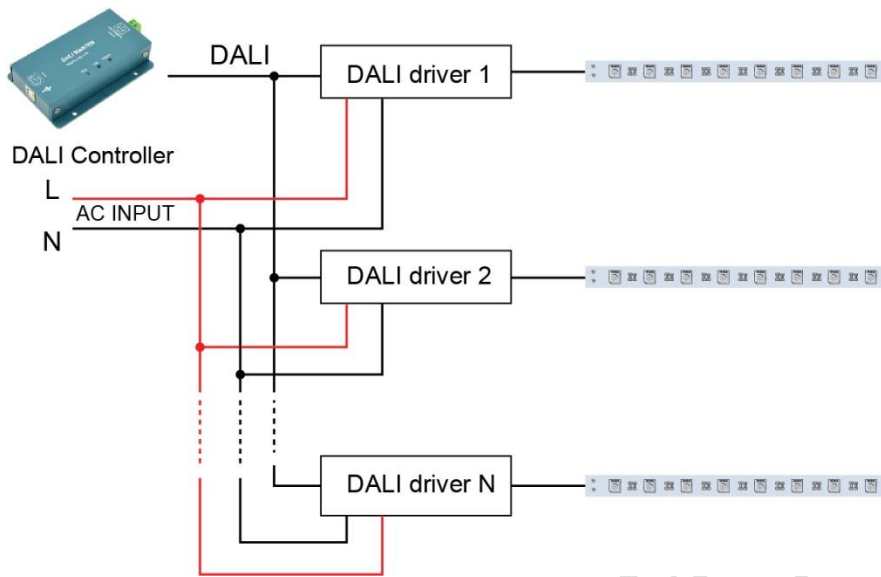
外观尺寸 (mm)



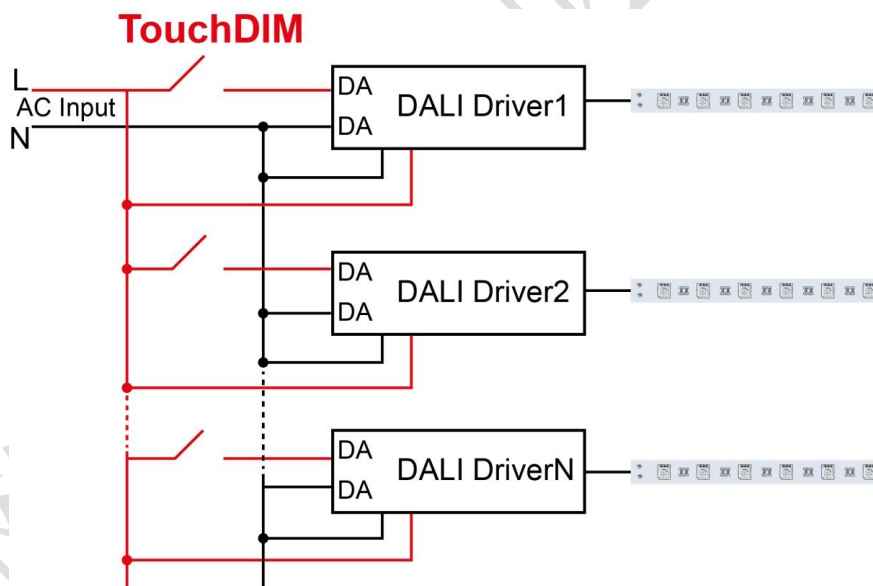
接线图



DALI 应用图



Touch DIM 应用图



备注：只能使用开路的按压式开关（不带指示灯）。采用同步连线时每个设备和设备之间的线长不超过 20 米。

Touch DIM 功能

1. 短按 Touch DIM 开关 (<0.5 秒) 进行灯的亮暗控制。
2. 长按 Touch DIM 开关 (>0.5 秒) 进行灯具的亮度调节，光是调亮还是调暗，随着每次按压的开关变化而变换。
3. 双击 Touch DIM 开关 (<0.3 秒)，连接的所有灯具将达到最亮状态。
4. 亮度调节范围为 1%-100%。
5. 具有断电记忆功能，重新上电将恢复到上一次断电的状态。

注意事项

1. 本产品需要由专业电工安装。
2. DALI 和 Touch-DIM 功能不能同时使用。
3. 安装之前请仔细阅读说明书和接线图。
4. 请使用合适的工具进行安装和接线。
5. 上电之前，请仔细检查接线是否正确。